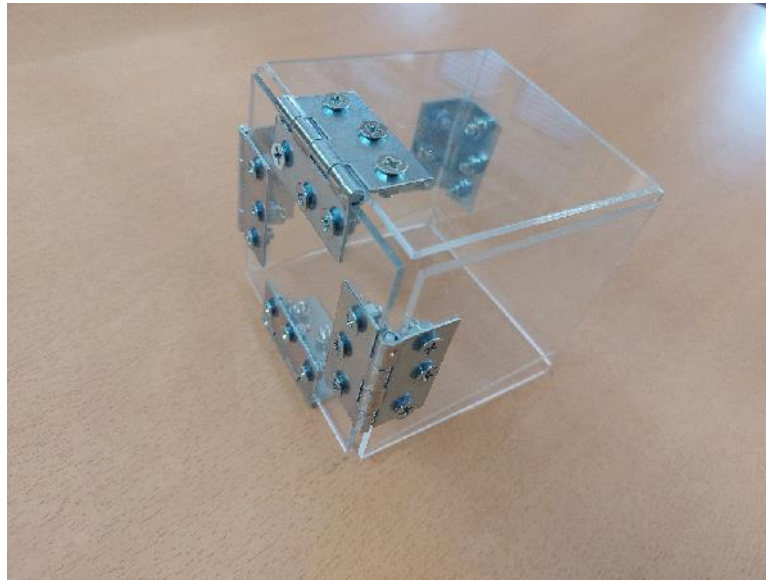


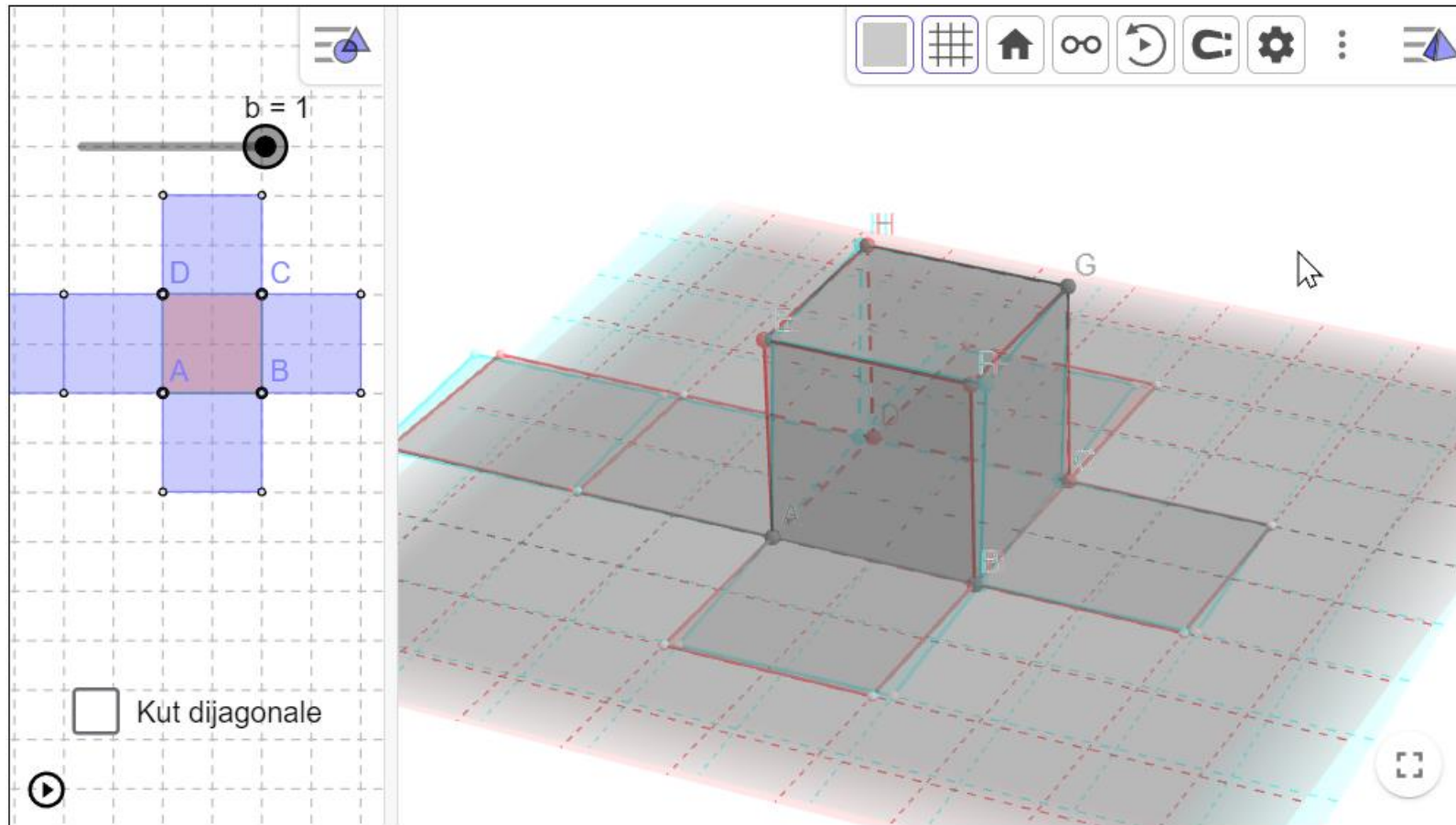
Izrada nastavnog pomagala Rastavljiva kocka



Učitelj tehničke kulture: Tomislav Hadrović

Prijelaz između 3D oblika u 2D oblik

- <https://www.geogebra.org/m/b2SJsTEt>



Materijal:

- pleksiglas plastika dimenzija 8cm x 8 cm (6 kom.)
- panti za vrata dimenzije 40x40 (5 kom.)
- vijci M4x10mm (30 kom.)
- matice M4 (30 kom.)

Pribor i alat:

- trokut i ravnalo
- aku bušilica
- odvijač križni
- kombinirana kliješta
- stega za pričvršćivanje

