

Primjeri dobre prakse – DPTK Zagreb, 2024.

16. i 17. studeni 2024.

STRUJNI KRUG – PRIKAZ LOGIČKOG SKLOPA ILI (OR)

Andrea Eberling Brkljačić, OŠ Tituša Brezovačkog

KRATKI OPIS

STRUJNI KRUG - PRIKAZ LOGIČKOG SKLOPA ILI:

Izrada praktičnog rada sa školske razine 66. NMT.

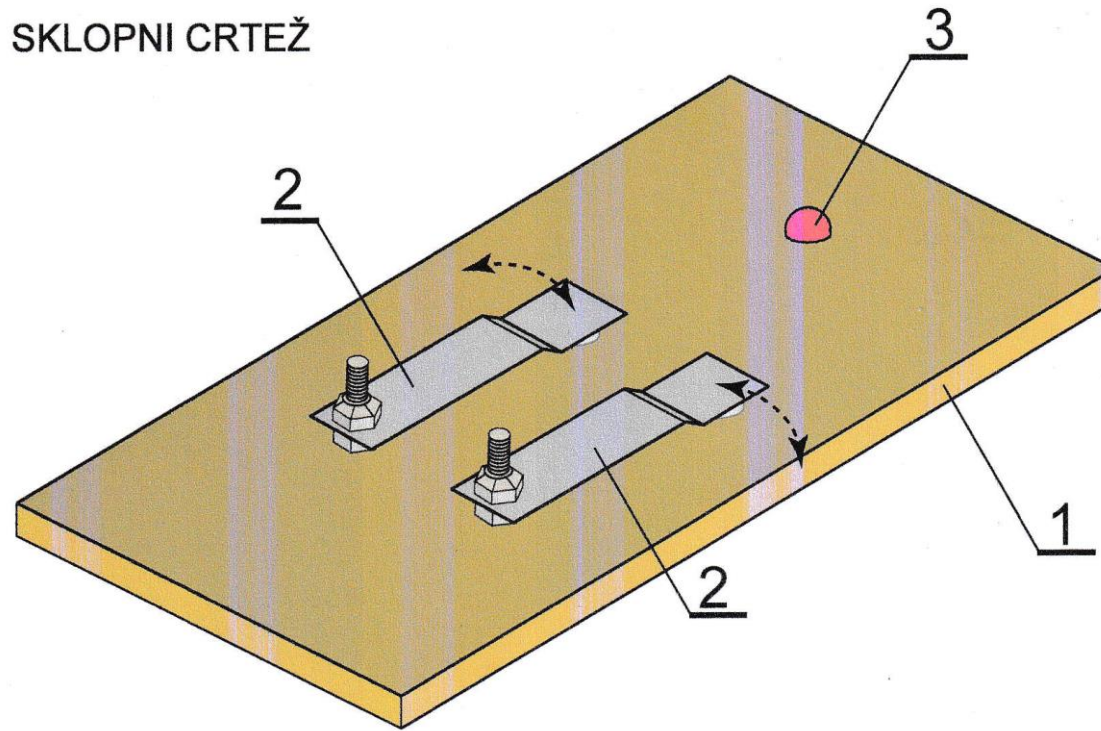
Radionica je zamišljena kao poticaj mentorima na prijavljivanje učenika na natjecanja u kategoriji Elektrotehnike.

Mentori pomoću ovoga praktičnog rada dobivaju uvid u zadatak i njegov način izvođenja.

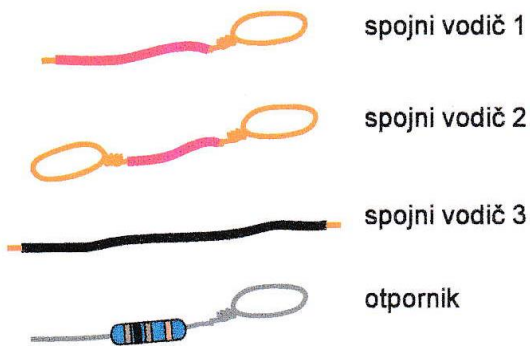
Cilj ovoga praktičnog rada je napraviti strujni krug koji na slikovit način prikazuje načelo rada logičkog sklopa ILI (OR).

SLIKOVNI PRIKAZ:

SKLOPNI CRTEŽ



Spoj poluge sklopke s podlogom-prikaz s vodičem i otpornikom u djelomičnom presjeku



Izgled spojnih vodiča i otpornika pripremljenih za spajanje

